

Hamilton Beach®



Forno Elétrico

Capacidade de 23 litros

MANUAL DE INSTRUÇÕES

Leia atentamente este manual antes de usar o aparelho e guarde-o para referência futura.

ASWE-004-BZ127V	127 V 60 Hz	FORNO ELÉTRICO 23L	1400 W
ASWE-004-BZ220V	220 V 60 Hz		1400 W

Hamilton Beach® é uma marca registrada da Hamilton Beach Brands, Inc. usada sob licença pela Ascensus Comércio Exterior Ltda.

Hamilton Beach® is a registered trademark of Hamilton Beach Brands, Inc. used under license by Ascensus Comércio Exterior Ltda.

INFORMAÇÕES IMPORTANTES

FORNO ELÉTRICO

Mais praticidade para uma vida melhor!

⚠ CUIDADO

Ao usar aparelhos elétricos, precauções básicas de segurança devem sempre ser seguidas para reduzir o risco de incêndio, choque elétrico, queimaduras e/ou lesões a pessoas, incluindo as seguintes:

- NÃO coloque o aparelho perto de fogão a gás, fogão elétrico ou forno aquecido.
- Coloque a unidade em uma superfície plana e estável, mantendo-a longe da beira do balcão para evitar acidente.
- NÃO use o aparelho ao ar livre.
- NÃO toque em superfícies quentes.
- Este produto é destinado somente para uso doméstico.
- Nunca desconecte o plugue do aparelho da tomada pegando pelo seu cabo. Segure sempre pelo plugue e, em seguida, retire-o da tomada.
- Desligue o aparelho da tomada antes de qualquer tipo de manutenção ou limpeza.
- NÃO posicione o produto próximo de materiais combustíveis que possam causar incêndio.
- NÃO mergulhe ou deixe o aparelho cair na água ou em outros líquidos.
- NÃO mova o aparelho enquanto estiver em uso.
- Deve-se tomar muito cuidado ao mover um aparelho contendo óleo quente ou outros líquidos quentes. NÃO mova o aparelho enquanto estiver em uso. Sempre deixe-o esfriar antes de movê-lo.

- Ao abrir e fechar a porta, use uma luva térmica por segurança, para evitar queimaduras.
- Este aparelho NÃO possui peças que possam ser reparadas pelo usuário. NÃO tente examinar ou reparar este aparelho você mesmo.
- A manutenção do equipamento deve ser sempre realizada por uma assistência técnica credenciada. O NÃO cumprimento deste aviso pode vir a resultar na perda da garantia do produto.
- Se o cordão de alimentação estiver danificado, ele deve ser substituído pelo fabricante, ou agente autorizado, ou pessoa qualificada, a fim de evitar riscos.
- Este aparelho NÃO se destina à utilização por pessoas (inclusive crianças) com

capacidades físicas, sensoriais ou mentais reduzidas, ou por pessoas com falta de experiência e conhecimento, a menos que tenham recebido instruções referentes à utilização do aparelho ou estejam sob supervisão de uma pessoa responsável pela sua segurança.

- Recomenda-se que as crianças sejam vigiadas para assegurar que elas não estejam brincando com o aparelho.
- Certifique-se de conectar o produto na tensão correta, indicada na etiqueta lateral do aparelho.
- Nunca cubra a unidade enquanto estiver em operação.
- Mantenha sempre o cabo longe de altas temperaturas e do fogo.
- Pare de usar esta unidade se houver um ruído ou cheiro incomum.
- Os aparelhos NÃO devem ser operados por meio de um timer externo ou sistema de controle remoto separado.
- Este aparelho destina-se a ser utilizado em aplicações de uso doméstico e similares, tais como:
 - áreas de cozinha pessoal em lojas, escritórios e outros ambientes de trabalho;
 - casas de fazenda;
 - por clientes em hotéis, motéis e outros ambientes do tipo residencial.
- NÃO use o aparelho ao ar livre. Apenas para uso interno.

🔥 SUPERFÍCIE QUENTE

Objetos metálicos, como facas, garfos, colheres e tampas, NÃO devem ser colocados sobre a superfície do aparelho, pois podem ficar quentes.

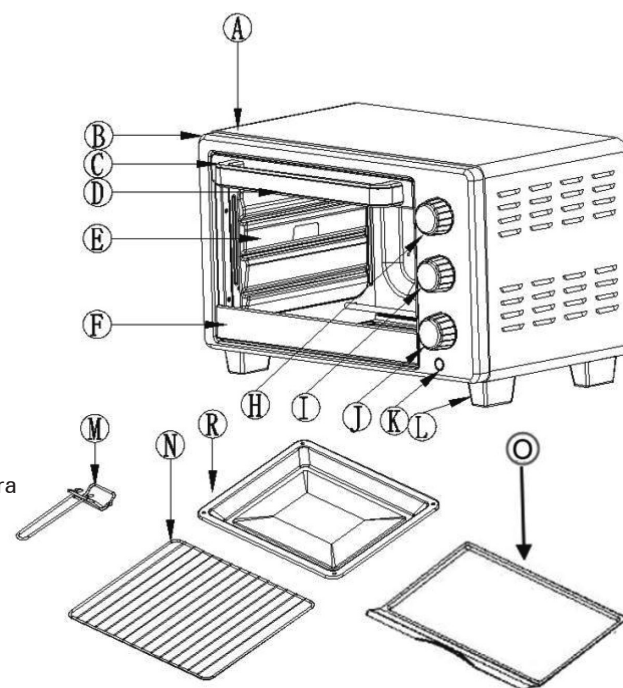
AVISO: durante os primeiros minutos de uso inicial, é possível notar um pouco de fumaça e/ou um leve odor. Isso é normal e deve desaparecer rapidamente. NÃO se repetirá após algumas vezes de uso.

Antes de usar o Forno Elétrico pela primeira vez, lave os acessórios com água morna e sabão e seque-os cuidadosamente para manter a boa aparência estética.

Peças e Recursos

Capacidade máxima
23 litros

- (A) Base
- (B) Pannel frontal
- (C) Moldura superior da porta
- (D) Alça da porta
- (E) Vidro da porta
- (F) Moldura inferior da porta
- (H) Botão seletor de temperatura
- (I) Botão seletor de funções
- (J) Botão seletor do timer
- (K) Luz indicadora de energia
- (L) Pé de apoio
- (M) Pegador de bandeja e grelha
- (N) Grelha
- (R) Assadeira
- (O) Bandeja coletora de migalhas



Instruções de Segurança

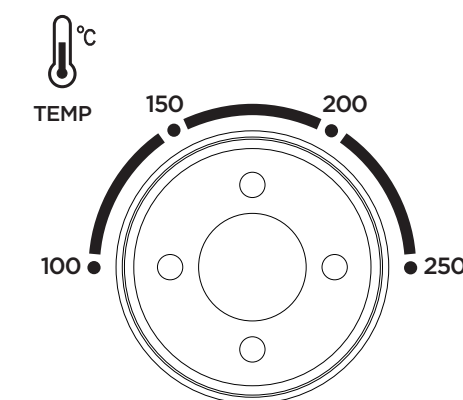
⚠ DURANTE O USO, MANTENHA O PRODUTO FORA DO ALCANCE DAS CRIANÇAS!

- Objetos metálicos, como facas, garfos, colheres e tampas, não devem ser colocados sobre a superfície do aparelho, pois podem ficar quentes.
- Para evitar choques elétricos, incêndio ou outros acidentes, não danifique, puxe ou torça o cabo de alimentação; não utilize-se o circuito elétrico estiver sobrecarregado com outros aparelhos ou modifique-o de qualquer maneira; não deixe o cabo pendurado sobre a beirada de uma mesa ou balcão nem toque nas superfícies quentes do forno.
- **Se o cabo de alimentação estiver danificado, ele deve ser substituído pelo fabricante, ou agente autorizado, ou pessoa qualificada, a fim de evitar riscos.**
- Não conecte ou desconecte o plugue da tomada com as mãos molhadas para evitar risco de choque elétrico.
- Conecte firmemente o plugue à tomada para evitar choque elétrico, curto-circuito, fumaça, faíscas ou outros perigos.
- Não mergulhe ou deixe a base, o cabo ou o plugue cair na água ou em outros líquidos a fim de evitar choques elétricos ou afetar o funcionamento do aparelho.
- Não coloque o aparelho perto de chamas ou materiais combustíveis.
- Para evitar risco de incêndio, não posicione o aparelho em cima ou perto de materiais inflamáveis, como toalhas de mesa, cortinas, entre outros.
- Posicione o aparelho em uma superfície plana e estável, resistente ao calor, mantendo-o a uma distância de, pelo menos, 10 cm da parede, de móveis ou outros materiais inflamáveis.
- Este aparelho destina-se apenas para uso doméstico.

Antes do Primeiro Uso

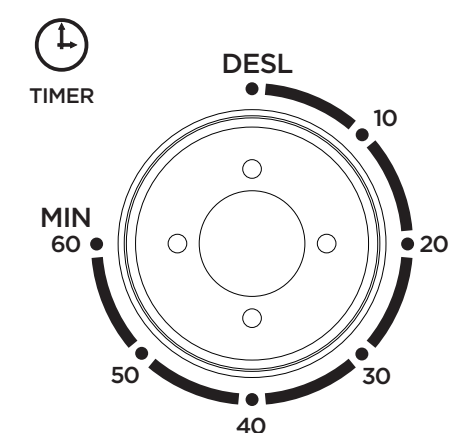
1. Certifique-se de que o forno esteja desconectado da tomada e o botão do timer esteja na posição DESL.
2. Remova todos os acessórios e lave-os com água quente e sabão ou na máquina de lavar louças.
3. Seque bem todos os acessórios e coloque-os de volta no forno. Ligue o aparelho na tomada. Ele estará pronto para uso.
4. Após a remontagem, recomenda-se ligar o forno na temperatura máxima por aproximadamente 15 minutos para eliminar qualquer tipo de oleosidade em sua superfície.
5. O forno pode produzir fumaça quando utilizado pela primeira vez, em condições normais de operação. A fumaça desaparecerá após 5 minutos de uso.

Como Usar



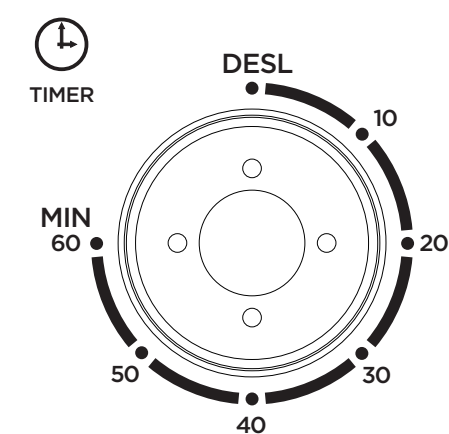
CONFIGURAÇÃO DE TEMPERATURA

Gire o botão seletor de temperatura no sentido horário para ajustar a temperatura desejada. A temperatura pode ser definida de 0-250 °C.



CONFIGURAÇÃO DO TIMER

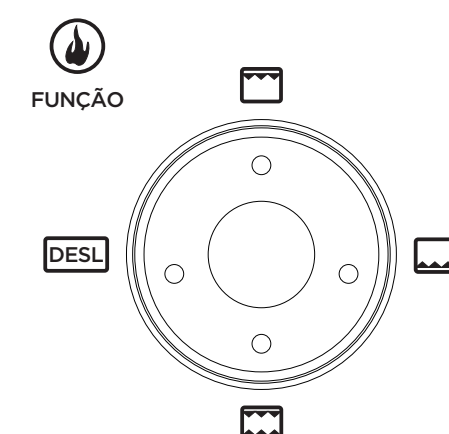
0-60 MINUTOS: o timer pode ser definido até 60 minutos. O forno somente entrará em funcionamento quando o timer for definido. Se o botão do timer estiver na posição DESL, o forno permanecerá desligado. Para selecionar o tempo de preparo desejado, gire o botão no sentido horário. A luz indicadora de energia se acenderá. Quando o timer atingir a posição DESL, será emitido um sinal sonoro. O forno desligará automaticamente.



AJUSTE DO TIMER

O timer pode ser alterado durante o ciclo de cozimento. Para ajustar o tempo desejado e continuar o cozimento, basta girar o botão seletor. **NOTA:** para selecionar o tempo de cozimento, gire primeiro o botão seletor até a marca acima de 10 minutos e, então, gire novamente o botão para ajustar o tempo desejado.

Botão Seletor de Funções

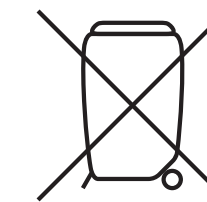


1. Ajuste o botão seletor na posição de aquecimento superior () para utilizar somente essa função.
2. Ajuste o botão seletor na posição de aquecimento inferior () para utilizar somente essa função.
3. Ajuste o botão seletor na posição de aquecimento superior e inferior () para utilizar as duas funções ao mesmo tempo.
4. Ajuste o botão seletor na posição () para desabilitar todas as funções; o forno ainda pode entrar em funcionamento, na função GRELHAR, se estiver somente com a temperatura programada.

Cuidado e Limpeza

1. É importante efetuar a limpeza do aparelho após cada uso para evitar acúmulo de gordura e odores desagradáveis.
2. Desconecte o aparelho da tomada e deixe-o esfriar completamente antes de limpá-lo.
3. Não mergulhe o aparelho na água nem lave-o em água corrente.
4. A grelha e a assadeira podem ser removidas do forno e lavadas normalmente.
5. Limpe a superfície do aparelho com um pano úmido.
6. Não utilize produtos de limpeza abrasivos ou utensílios pontiagudos que podem danificar o aparelho.
7. Deixe todos os acessórios removíveis e as superfícies do forno secarem completamente antes de conectá-lo à tomada.

Descarte Correto



Esta marca indica que este produto não deve ser descartado com outros resíduos domésticos. Para evitar danos ao meio ambiente ou à saúde humana, ele deve ser reciclado de forma responsável para promover a reutilização sustentável dos recursos materiais. Para descartar o seu dispositivo usado, utilize os sistemas de devolução e coleta próprios para este tipo de produto.

Termo de Garantia

PRAZO DE GARANTIA

O produto neste manual identificado, devidamente lacrado, é garantido pelo seu fabricante e/ou importador pelo prazo de 3 (três) anos, a contar da data da sua aquisição pelo primeiro consumidor, obedecidas as condições e as recomendações especiais aqui discriminadas.

Esta garantia contratual é dada ao produto identificado exclusivamente contra eventuais defeitos decorrentes de projeto, fabricação, montagem ou quaisquer outros vícios de qualidade que o tornem impróprio ou inadequado ao uso regular.

Para a comprovação desse prazo, o consumidor deverá apresentar este Termo de Garantia junto com a primeira via da nota fiscal de compra, ou outro documento fiscal equivalente, desde que identifique o produto e a data de compra, legíveis, sem rasuras ou emendas. Por garantia entende-se a substituição gratuita dos componentes que apresentem defeitos de produção ou de deformação material. Em caso de defeito irreparável ou de repetidas avarias de mesma origem, o revendedor/importador poderá optar pela substituição do aparelho. A garantia do novo aparelho será válida até o fim do contrato inicial.

EXCLUSÃO DE GARANTIA

A garantia não abrangerá, sendo, pois, ônus do consumidor:

– danos sofridos pelo produto ou seus acessórios em consequência de acidentes, maus tratos, manuseio, uso incorreto, uso inadequado, imperícia e transporte não efetuados pelo revendedor/importador;

– danos sofridos pelo produto em consequência de sua utilização para finalidades diversas das especificadas pelo fabricante e/ou importador ou incompatíveis com a sua destinação.

São também excluídas da garantia intervenções inerentes à instalação e à alimentação do aparelho, ao uso de voltagem indevida assim como às operações de manutenção enunciadas no Manual de Instruções. A garantia não cobre o desgaste proveniente de sua utilização.

LOCAL ONDE A GARANTIA DEVE SER EXERCITADA

Os consertos em garantia somente devem ser efetuados por uma Assistência Técnica Autorizada, devidamente nomeada pelo fabricante e/ou importador, que, para tanto, se utilizará de técnicos especializados e de peças originais.

Durante os 36 (trinta e seis) meses de garantia, caso o aparelho seja reparado em um Centro de Assistência Técnica indicado pelo revendedor/importador, o risco do transporte será coberto pelo cliente, caso o faça diretamente, ou pelo Centro de Assistência Técnica, caso este efetue o transporte. Os técnicos autorizados, que operam na região, intervirão a pedido do cliente nos limites de tempo às exigências operacionais.

CENTRAL TÉCNICA DE ATENDIMENTO AO CLIENTE

www.hamiltonbeach.com.br
SAC: 0800 241 2411



Forno Elétrico

Capacidade de 23 litros

Cozinhe com confiança Hamilton Beach®

Fabricado na China

Hamilton Beach® é uma marca registrada da Hamilton Beach Brands, Inc. usada sob licença pela Ascensus Comércio Exterior Ltda.

Made in China

Hamilton Beach® is a registered trademark of Hamilton Beach Brands, Inc. used under license by Ascensus Comércio Exterior Ltda.

